

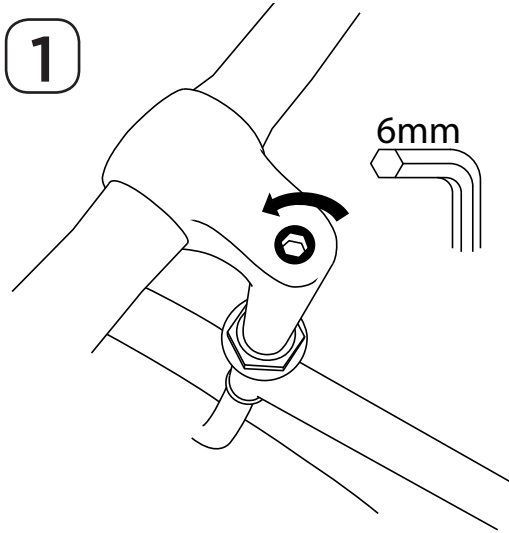
# — jopo —

## ETUKORIN ASENNUSOHJE

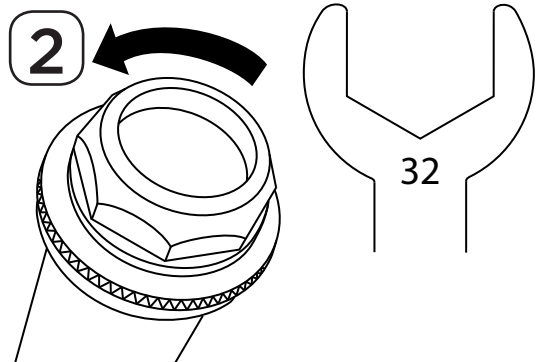
Tämä jopo-etukori sopii hienosti kaikkiin 22” ja 24” renkailla oleviin 1-v jopoihin, sekä yläkiinnikkeen vaihdolla alumiinirunkoisiin jopo3-pyöriin ja tukiaisan vaihdolla isojopoon. Kori sopii moniin muihinkin pyöriin, mutta osassa pyöristä asennus vaatii yläkannakkeen vaihdon suuremmalla reiällä varustettuun ja/tai tukiaisan vaihdon pidempään.

Korin asennukseen tarvittavat seuraavat työkalut:

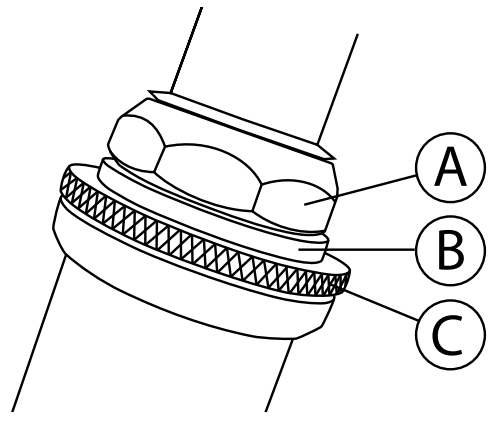
- 3 ja 6mm kuusiokoloavaimet
- 8, 15 ja 32mm kiintoavaimet



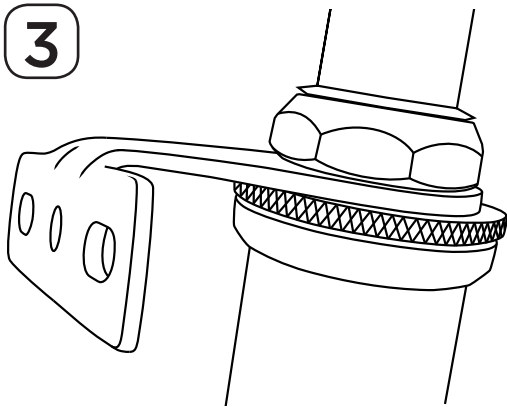
1. Löysytä ohjainkannattimen kiristysruuvi ja irroita ohjainkannatin. Mikäli kannatin ei nouse kopautta löysytettyä kiristysruuvia kiristyskii-  
lan irroittamiseksi.



2. Avaa ohjainlaakeriston lukitusmutteri (A) kokonaan



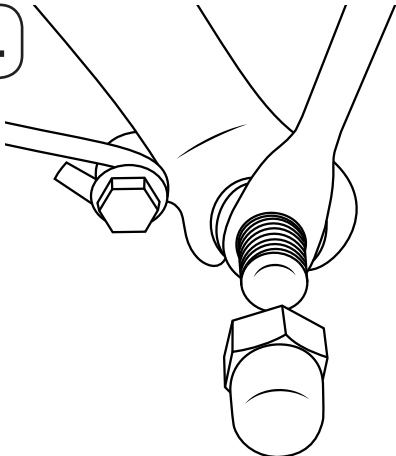
3



3. Poista lukitusprikka (B) ja korvaa se korin yläkiinnikkeellä. Pyörän mallista riippuen kiinnikkeen voi asentaa osoittamaan ylös tai alas parhaan korin asennon saavuttamiseksi.

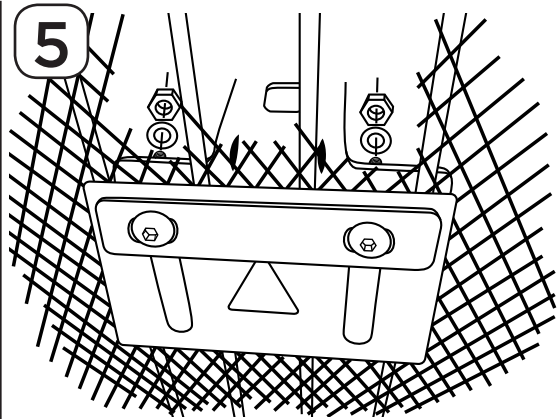
Kiinnitä lukitusmutteri (A) ja kiristä se tukevasti. Tarkista, että ohjainlaakerin kireys. Sopivalla kireydellä rengas kääntyy kevyesti, mutta laakerissa ei ole välystä. Säädä laakeria tarvittaessa kiertämällä laakerikartiota (C) käsin kun lukitusmutteri (A) on löysällä. Aseta ohjainkannatin uudelleen paikoilleen ja kiristä se.

4



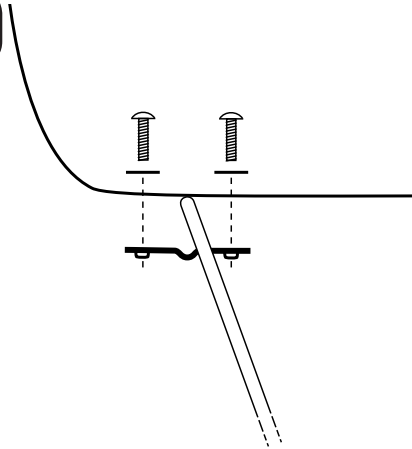
4. Asenna korin alatuki etupyörän mutterien alle ja kiristä mutterit. Tarkista, että etupyörä on suorassa.

5



5. Kiinnitä kori yläkiinnikkeeseen. Älä kiristä muttereita vielä kokonaan, jotta voit hienosäätää korin asentoa.

6



6. Kiinnitä alatuki korin pohjaan. Hienosäädä korin asento mieleisesi ja tarkista vielä kaikkien ruuvien kireys.

Maahantuojaja:

**HELKAMA VELOX OY**

Santalantie 22

10960 HANKO

[www.helkamavelox.fi](http://www.helkamavelox.fi)

[www.jopo.fi](http://www.jopo.fi)